

innowater 

[www.innowater.es](http://www.innowater.es)

# CLORACIÓN SALINA

## PISCINAS RESIDENCIALES

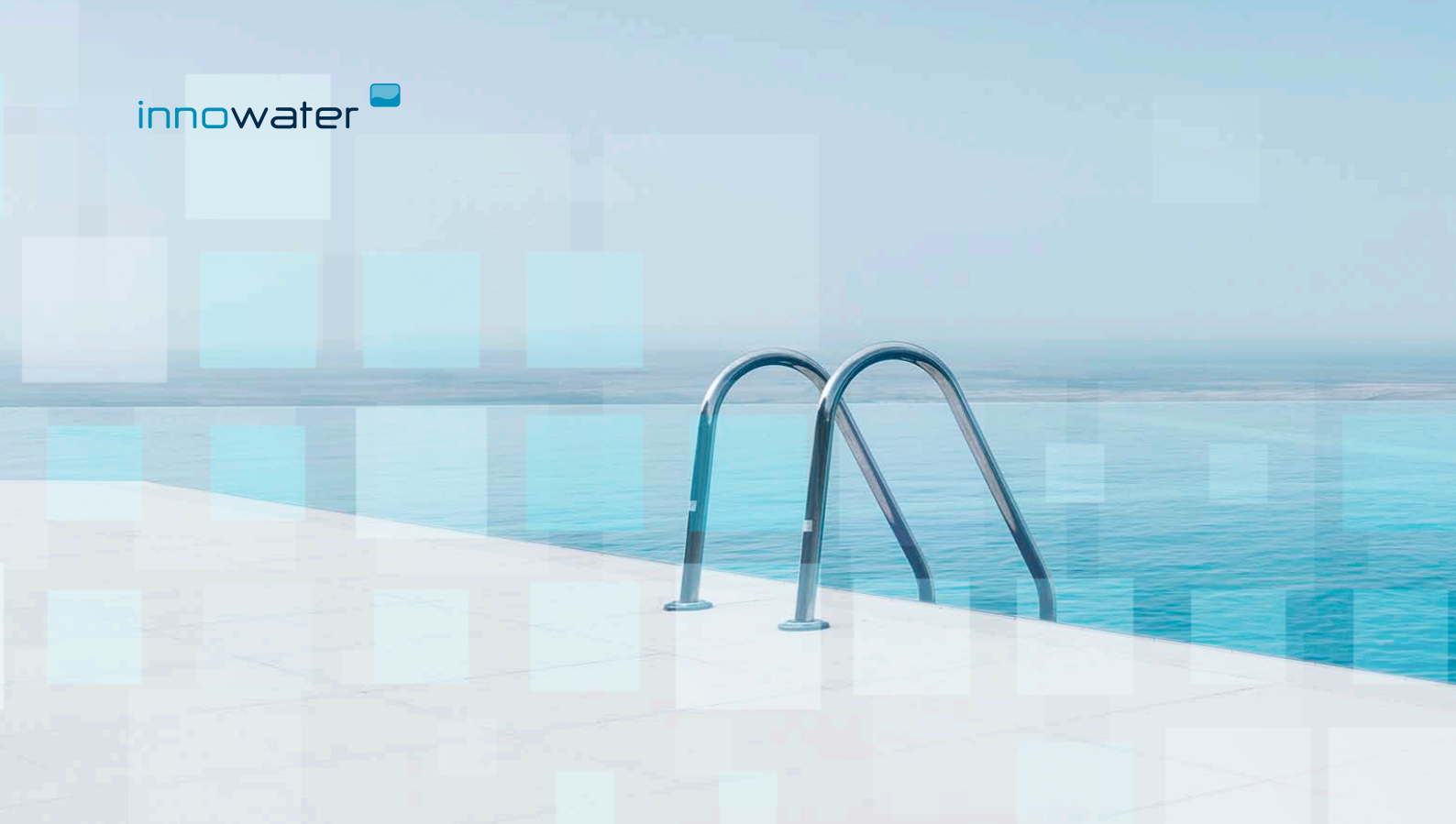
SALT WATER CHLORINATION  
RESIDENTIAL POOLS





# INDEX

<b>CLORACIÓN SALINA EN SU RESIDENCIA</b> SALT WATER CHLORINATION AT HOME	<b>2</b>
<b>PRODUCTOS INNOWATER</b> INNOWATER PRODUCTS	<b>5</b>
CLORADOR SALINO SMC10 · SMC15 · SMC20 · SMC30 · SMC50 SALT WATER CHLORINATOR	6
PACKS DE CLORACIÓN Y CONTROL SETS OF CHLORINATION & CONTROL	8
1. CLORADOR SALINO SMC + REGULADOR DE pH WIRELESS SMC SALT WATER CHLORINATOR + pH WIRELESS CONTROLLER	9
2. CLORADOR SALINO SMC + REGULADOR DE pH BASIC SMC SALT WATER CHLORINATOR + pH BASIC CONTROLLER	10
3. CLORADOR SALINO SMC + REGULADOR DE pH REDOX SMC SALT WATER CHLORINATOR + pH REDOX CONTROLLER	11
<b>ESQUEMAS DE INSTALACIÓN</b> INSTALLATION DIAGRAMS	<b>12</b>
<b>RECAMBIOS - DESPIECE</b> SPARE PARTS - EXPLODED VIEW	<b>15</b>
<b>CLORADOR SALINO SMC10 · SMC15 · SMC20 · SMC30 · SMC50</b> SALT WATER CHLORINATOR	<b>16</b>



## CLORACIÓN SALINA EN SU RESIDENCIA

### SALT WATER CHLORINATION AT HOME

La cloración salina es un método fiable, eficaz y rentable, especialmente adaptado al tratamiento de piscinas. Mediante un proceso de electrólisis, el cloro [agente oxidante] se genera de forma natural, evitando la necesidad de manipular, transportar y almacenar productos químicos. Se trata, además, de un proceso químico renovable, por lo que solo será necesario añadir una cierta cantidad de sal en la puesta en marcha de la piscina y reponer la cantidad perdida por lavados de filtro, lluvia, etc.

Este método de cloración es altamente adecuado para el tratamiento de agua de piscina, por ser un sistema extremadamente sencillo y eficaz. Ofrece numerosas ventajas frente a los tratamientos convencionales: el agua obtenida es de calidad superior y más saludable, alcanzando una cristalinidad característica. Además, el sistema opera de forma constante y automática, eliminando el coste de productos de tratamiento.

Innowater fabrica cloradores compactos de alto rendimiento utilizando componentes de la más alta calidad. Su gama de productos se adapta a todas las necesidades y tipos de instalación.

Salt water chlorination is a reliable, effective and cost-effective method, especially adapted for swimming pool water treatment. Through an electrolysis process, chlorine [oxidizing agent] is generated naturally, avoiding the need to handle, transport and store chemicals. It is also a renewable chemical process, so it will only be necessary to add a certain amount of salt at the start-up of the pool and replenish the amount lost by filter washes, rain, etc.

This chlorination method is highly suitable for the treatment of pool water, as it is an extremely simple and effective system. It offers numerous advantages over conventional treatments: the water obtained is of superior quality and healthier, reaching a characteristic crystallinity. In addition, the system operates constantly and automatically, eliminating the cost of treatment products.

Innowater produces high performance compact chlorinators utilizing the best quality components. Its product range fits all type of installation and water treatment requirements.

## ECONÓMICO

AHORRO 80% MANTENIMIENTO.  
0€ PRODUCTOS QUÍMICOS.  
FÁCIL INSTALACIÓN.

01.



## LOW COST

SAVE 80% IN MAINTENANCE.  
0€ IN CHEMICAL PRODUCTS.  
EASY TO INSTALL.

## EFICAZ

PODER DESINFECTANTE MÁS  
POTENTE QUE EL CLORO  
TRADICIONAL.  
SIN DERIVADOS NI CONSERVANTES.  
ELIMINACIÓN DE CLORAMINAS Y  
RESIDUOS ORGÁNICOS.

02.



## EFFECTIVE

DISINFECTANT POWER IS MUCH  
SUPERIOR THAN TRADITIONAL  
CHLORINE.  
NO ADDITION OF DERIVATIVES AND  
PRESERVATIVES.  
ELIMINATION OF CHLORAMINES AND  
ORGANICS WASTE.

## SALUDABLE

NO GENERA SUBPRODUCTOS.  
ANTISÉPTICO NATURAL.  
SIN OLOR A CLORO.  
NO IRRITA LOS OJOS NI LA PIEL.

03.



## HEALTHY

NO BY-PRODUCTS.  
NATURAL ANTISEPTIC.  
NO CHLORINE ODOR.  
NO SKIN OR OCULAR IRRITATION.

## CÓMODO

PRODUCCIÓN AUTOMATIZADA.  
SIN MANIPULACIÓN NI  
ALMACENAMIENTO DE PRODUCTOS  
QUÍMICOS.

04.



## COMFORTABLE

AUTOMATIC PRODUCTION.  
NO HANDLING AND STORAGE OF  
CHEMICAL PRODUCTS.

## SOSTENIBLE

TRATAMIENTO RENOVABLE.  
RESPECTUOSO CON EL  
MEDIOAMBIENTE.

05.



## SUSTAINABLE

RENEWABLE TREATMENT.  
ECO-FRIENDLY.









# PRODUCTOS INNOWATER

INNOWATER PRODUCTS

## 2.1 CLORADOR SALINO / SALT WATER CHLORINATOR SMC10 · SMC15 · SMC20 · SMC30 · SMC50

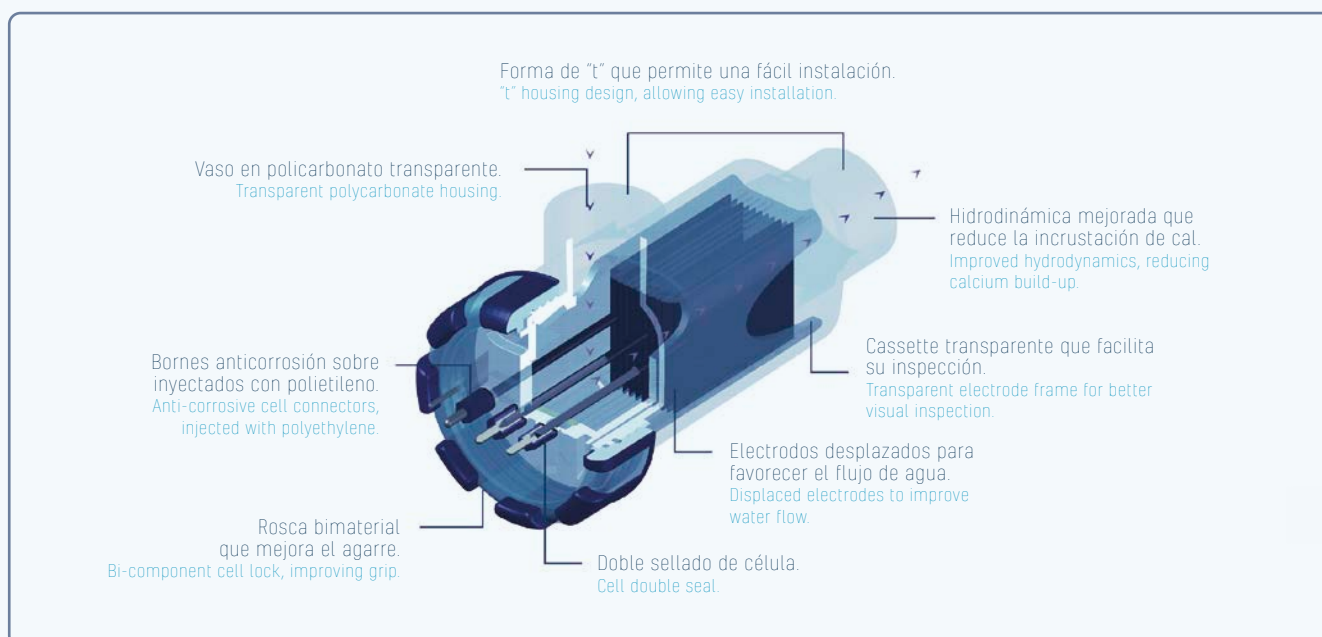


### CARACTERÍSTICAS TÉCNICAS

- Fuente de alimentación estanca de alto rendimiento.
- Envolvente cerrada sin ventilación forzada.
- Pantalla LCD con ágil sistema de menús.
- Conector de célula de fácil desconexión en goma resistente al agua.
- Control electrónico de potencia a prueba de sobrecargas.
- Célula bipolar compacta de bajo mantenimiento.
- Cambio de polaridad programable.
- Porta electrodos y vaso transparentes de fácil acceso y rápida inspección.
- Conexión eléctrica de célula rápida sin tuercas.
- Bornes de célula intercambiables moldeados con material aislante.

### TECHNICAL FEATURES

- Sealed high performance power supply.
- Closed enclosure without force ventilation.
- LCD display with easy menu interface.
- Fast-disconnect water proof cell connector.
- Power electronic control overload proof.
- Low maintenance compact bipolar cell.
- Programmable polarity period.
- Transparent cell housing for easy access and rapid inspection.
- Screwless cell cable connection.
- Metal-plastic removable cell pins.





## ESPECIFICACIONES TÉCNICAS / TECHNICAL SPECIFICATIONS

MODELO / MODEL	SMC10	SMC15	SMC20	SMC30	SMC50
Producción de cloro Chlorine production (g/h)	10	15	20	30	50
Volumen recomendado (8-10h de filtración) Recommended volume (8-10h of filtration) (m <sup>3</sup> )	0-30	30-50	50-90	90-150	150-200
Concentración de sal Recommended salt level (gr/l)	de 4 a agua de mar 4 to seawater	de 4 a agua de mar 4 to seawater	de 4 a agua de mar 4 to seawater	de 4 a agua de mar 4 to seawater	de 4 a agua de mar 4 to seawater
Presión máxima Maximum operating pressure (kPa)	480	480	480	480	480
Caída de presión Cell housing pressure drop (kPa)	2,5	4	5	5	5
Voltaje máximo de salida Maximum voltage output (vdc)	24	24	24	24	24
Corriente de salida Current Output (amp)	1,5	2,5	3,5	5	7,5
Alimentación Power requirements (VAC)	220	220	220	220	220
Consumo eléctrico Watt (W)	50	60	90	130	190
Material bastidor célula Cell cassette material	Polícarbonato Polycarbonate	Polícarbonato Polycarbonate	Polícarbonato Polycarbonate	Polícarbonato Polycarbonate	Polícarbonato Polycarbonate
Material electrodo Cell material	Titanium grade 1	Titanium grade 1	Titanium grade 1	Titanium grade 1	Titanium grade 1
Ciclo de polaridad Reversal time	Programmable 1 to 12 h	Programmable 1 to 12 h	Programmable 1 to 12 h	Programmable 1 to 12 h	Programmable 1 to 12 h
Tubería / Plumbing (mm)	50	50	50	50	63
Peso / Weight (kg)	6	6	6	6,5	20
Dimensiones embalaje Packaging dimensions (cm)	60x35x15	60x35x15	60x35x15	60x35x15	80x65x40

# PACKS DE CLORACIÓN Y CONTROL

CHLORINATION AND  
CONTROL PACKS

## 2.2.1. CLORADOR SALINO SMC + BOMBA DE PH WIRELESS / SMC SALT WATER CHLORINATOR + PH WIRELESS DOSING PUMP



### CLORADOR DE PH WIRELESS

- Fuente de alimentación sellada de alto rendimiento.
- Sin ventilador: gran resistencia a ambientes corrosivos y disminución de averías.
- Interfaz fácil con pantalla LCD retroiluminada.
- Fijación mural con soporte independiente en acero inoxidable.
- Cable de alimentación desconectable que permite un rápido servicio.
- Conexión de célula sin tuercas mediante conector estanco en termo caucho.
- Software y electrónica de control de pH.

### PH WIRELESS CHLORINATOR

- Sealed power supply of high performance.
- Elimination of forced air ventilation: high resistance to corrosive atmospheres, notable decrease faults.
- Easy user interface with backlit LCD.
- Wall mounting with independent stainless steel bracket.
- Detachable plug for a faster service.
- Self cleaning cell.
- Cell connection without nuts, using thermo rubber waterproof connector.

### BOMBA WIRELESS

- Bomba inalámbrica de largo alcance.
- Cabezal de bomba peristáltica fácil de desmontar y sustituir.
- Instalación alejada del clorador y local técnico para evitar daños por el ácido.
- Instalación rápida y sencilla.
- Calibración y configuración muy fáciles a través de la pantalla LCD del clorador.
- Control proporcional de dosificación.
- Caudal: 1.5 l/h. Presión 1.5 bar.
- Pulsador de cebado manual.

### WIRELESS PUMP

- Longe range wireless dosing pump.
- Peristaltic pump head easy to disassemble and replace.
- Allows installation away from the chlorinator or outside the filtration room to avoid damages by the acid.
- Quick and easy installation.
- Easy calibration and configuration through the chlorinator LCD.
- Proportional dosage control.
- Flow: 1.5 l/h. Pressure 1.5 bar.
- Manual priming button.



## 2.2.2. CLORADOR SALINO SMC + REGULADOR DE PH BASIC / SMC SALT WATER CHLORINATOR + PH BASIC CONTROLLER



### REGULADOR DE PH BASIC

- Regulador de pH autónomo.
- Rango de pH: 0 a 14.
- Bomba de ácido peristáltica de 1.5 l/h - 1.5 bar.
- Cabezal peristáltico intercambiable sin tornillos.
- Ágil sistema de menús y fácil calibración.

### ELEMENTOS INCLUIDOS

- Cuadro de control con bomba peristáltica.
- Sonda de pH.
- Tubo de aspiración de ácido.
- Tubo de inyección de ácido.
- Filtro de aspiración con peso.
- Racor de inyección.
- Porta sondas.
- Collarines (2) para tubo de 50 mm.
- Soluciones de calibración pH4 y pH7.

### CARACTERÍSTICAS TÉCNICAS

- Alimentación 230 VAC 50-60 Hz.
- Consumo eléctrico 20 W.
- Dimensiones embalaje 22x13x10 cm.

### PH BASIC CONTROLLER

- Autonomous pH regulator.
- pH range: 0 - 14.
- Integrated peristaltic transparent acid pump 1.5 l/h - 1.5 bar.
- Interchangeable peristaltic head without screws.
- Agile menu system and easy calibration

### ELEMENTS INCLUDED

- Control panel with peristaltic pump.
- pH probe.
- Acid aspiration tube.
- Acid injection tube.
- Suction filter with weight.
- Injection fitting.
- Probe holder.
- Collars (2) for 50 mm tube.
- pH4 and pH7 buffer solutions.

### TECHNICAL FEATURES

- Power supply 230 VAC 50-60 Hz.
- Power consumption 20 W.
- Packaging dimensions 22x13x10 cm.

## 2.2.3. CLORADOR SALINO SMC + REGULADOR DE PH REDOX / SMC SALT WATER CHLORINATOR + PH REDOX CONTROLLER



### REGULADOR DE PH REDOX

- Regulador de pH y potencial Redox autónomo.
- Rango de pH: 0 a 14.
- Rango de Redox: 0 - 1000 mV.
- Bomba de ácido peristáltica de 1.5 l/h - 1.5 bar.
- Cabezal peristáltico intercambiable sin tornillos.
- Ágil sistema de menú y fácil calibración.

### ELEMENTOS INCLUIDOS

- Cuadro de control con bomba peristáltica.
- Sonda de pH.
- Sonda de Redox.
- Tubo de aspiración de ácido.
- Tubo de inyección de ácido.
- Filtro de aspiración con peso.
- Racor de inyección.
- Porta sondas [2].
- Collarines [3] para tubo de 50 mm.
- Soluciones de calibración pH4 y pH7.
- Solución de calibración de Redox.

### CARACTERÍSTICAS TÉCNICAS

- Alimentación 230 VAC 50-60 Hz.
- Consumo eléctrico 20 W.
- Dimensiones embalaje 22x13x10 cm.

### PH REDOX CONTROLLER

- Autonomous pH and ORP regulator.
- pH range: 0 - 14.
- ORP range: 0 - 1000 mV.
- Integrated peristaltic transparent acid pump 1.5 l/h - 1.5 bar.
- Interchangeable peristaltic head without screws.
- Agile menu system and easy calibration..

### ELEMENTS INCLUDED

- Control panel with peristaltic pump.
- pH probe.
- ORP probe.
- Acid suction tube.
- Acid injection tube.
- Suction filter with weight.
- Injection fitting.
- Probe holder [2].
- Collars [3] for 50 mm tube.
- pH4 and pH7 buffer solutions.
- Redox buffer solution..

### TECHNICAL FEATURES

- Power supply 230 VAC 50-60 Hz.
- Power consumption 20 W.
- Packaging dimensions 22x13x10 cm. .

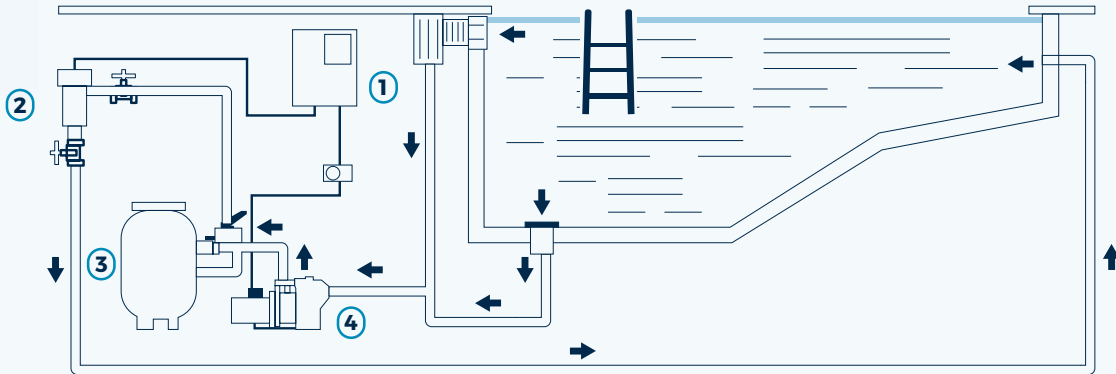


# ESQUEMAS DE INSTALACIÓN

INSTALLATION DIAGRAMS

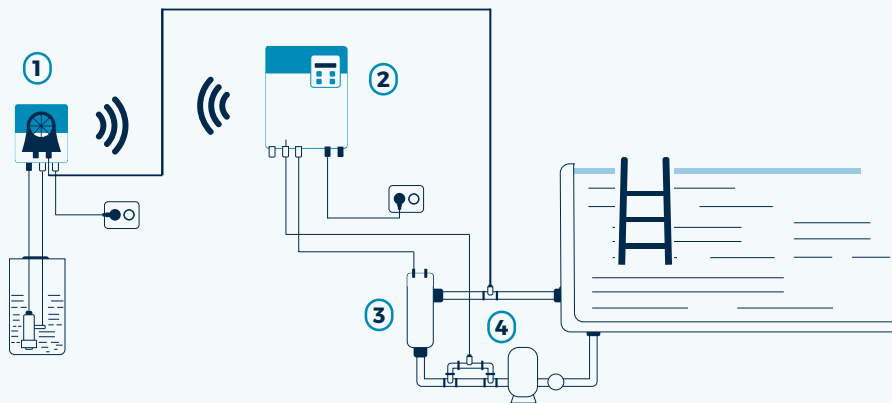


### CLORADOR SALINO SMC / SMC SALT WATER CHLORINATOR SMC10-15-20-30-50



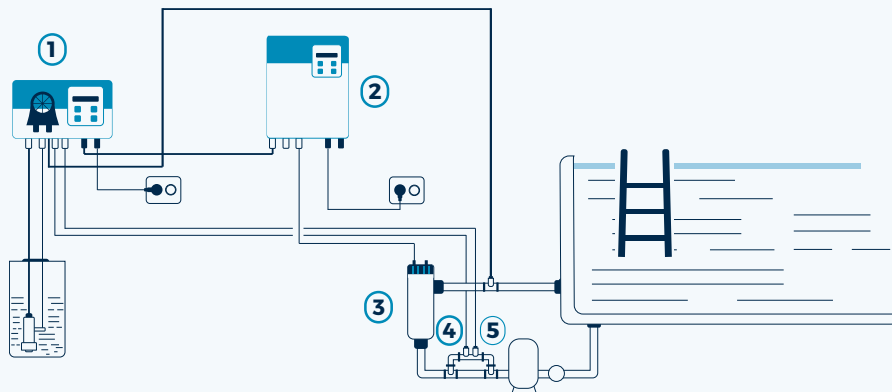
1. Clorador salino / Salt water chlorinator. 2. Célula bypass / Cell. 3. Filtro / Filter. 4. Bomba / Pump.

### CLORADOR SALINO SMC + BOMBA DE PH WIRELESS / SMC SALT WATER CHLORINATOR + CHLORINATOR + PH WIRELESS DOSING PUMP



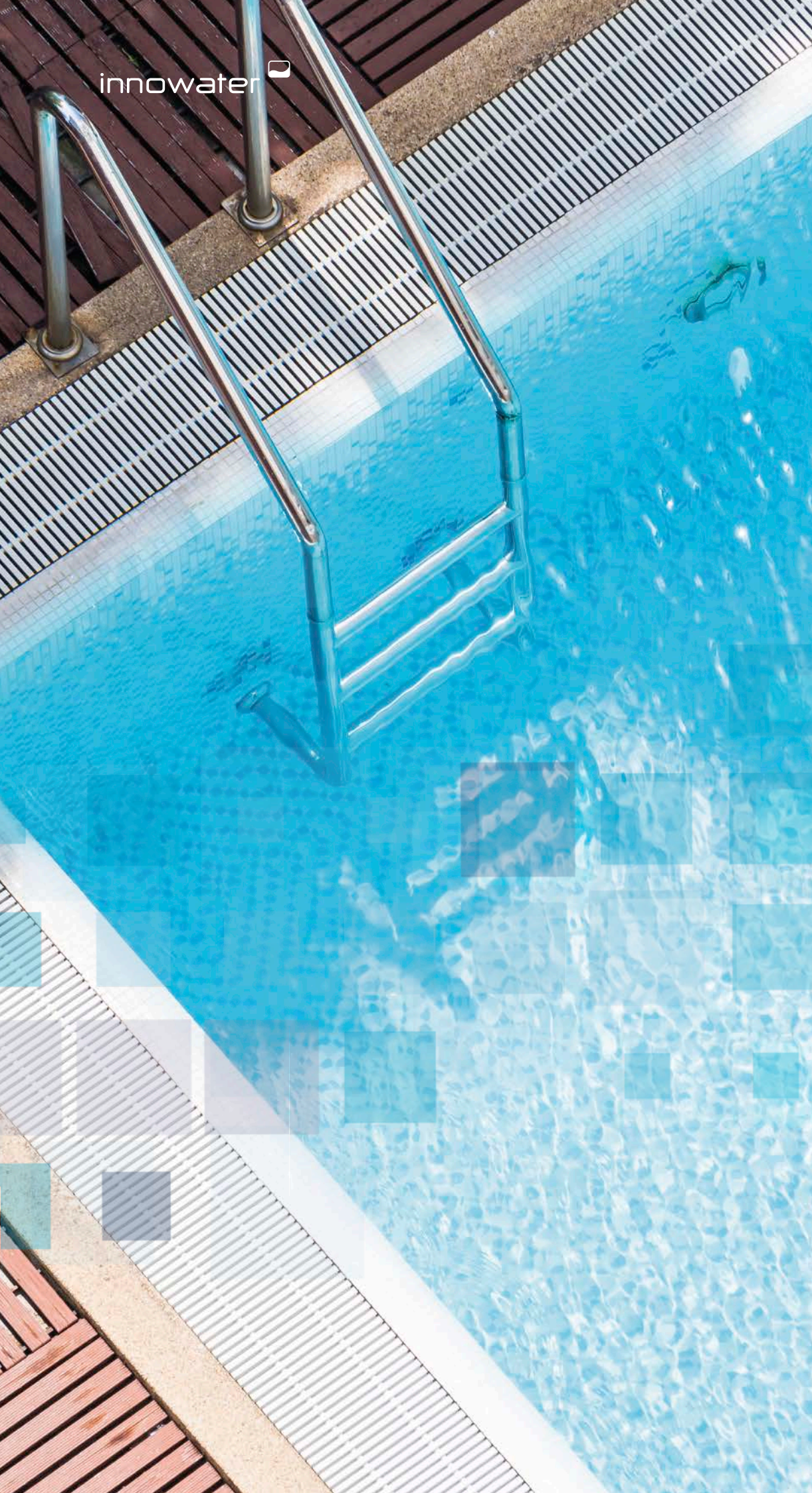
1. Bomba dosificadora pH inalámbrica / Wireless pH dosing pump. 2. Clorador salino / Salt water chlorinator. 3. Célula / Cell. 4. Sonda de pH / pH probe.

### CLORADOR SALINO SMC + REGULADOR DE PH BASIC / PH REDOX / SMC SALT WATER CHLORINATOR + PH BASIC / PH REDOX CONTROLLER



1. Innwater pH Rx / Innwater pH REDOX. 2. Clorador salino / Salt water chlorinator. 3. Célula / Cell. 4. Sonda de pH / pH probe. 5. Sonda de redox / ORP probe.







# RECAMBIOS DESPIECE

SPARE PARTS  
EXPLODED VIEW

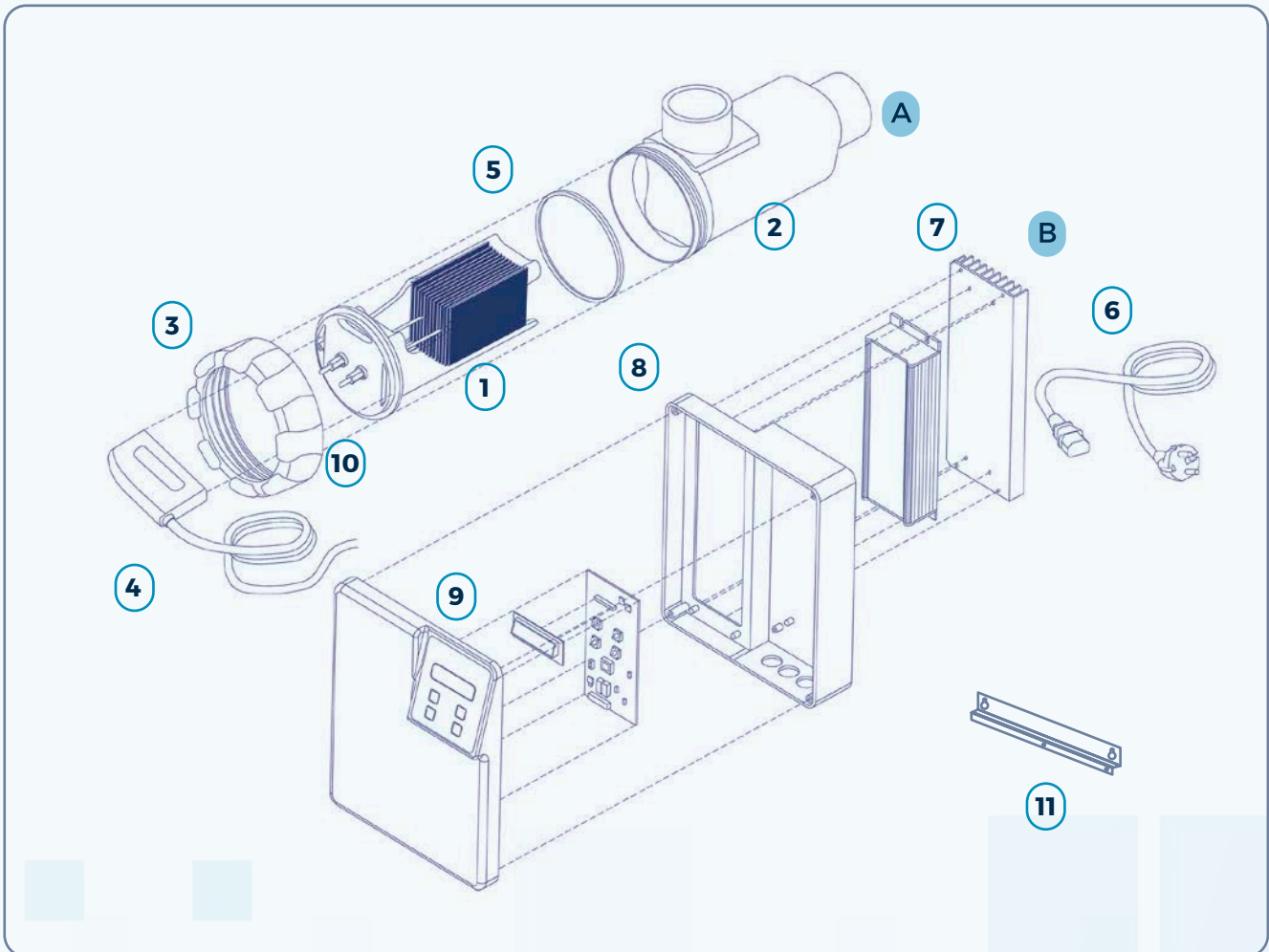
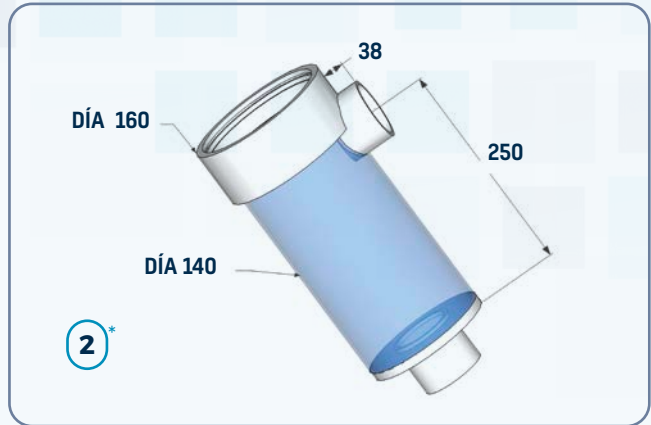
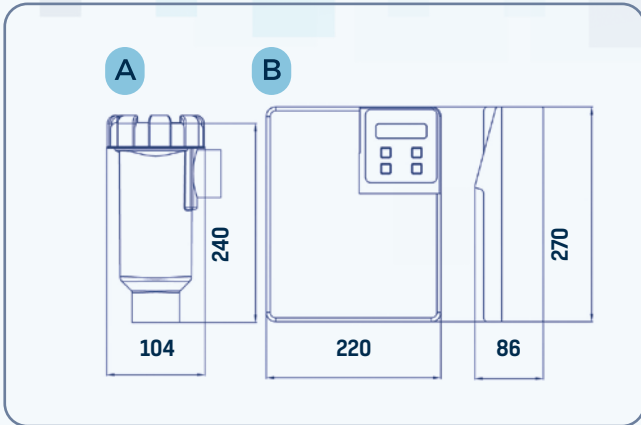


## 4.1. CLORADOR SALINO / SALT CHLORINATOR

### SMC10 · SMC15 · SMC20 · SMC30 · SMC50

	RECAMBIO	PART	REF.
①	Célula SMC10	SMC10 cell	D1118
	Célula SMC15	SMC15 cell	D1122
	Célula SMC20	SMC20 cell	D1119
	Célula SMC30	SMC30 cell	D1120
	Célula SMC50	SMC50 cell	S1116
②	Vaso célula SMC10 · 15 · 20 · 30	SMC10 · 15 · 20 · 30 Cell housing	D0301
	Vaso célula SMC50 *	SMC50 Cell housing	S0303
③	Rosca célula SMC	Cell lock ring	D0306
④	Cable célula SMC	Cell lead	D1110
⑤	Junta plana célula	Cell joint	D0205
⑥	Cable de alimentación	Power lead	D0608
⑦	Fuente de alimentación SMC10 · 15 · 20 · 30	SMC10 · 15 · 20 · 30 Cell power supply	D0402
	Fuente de alimentación SMC50	SMC50 Cell power supply	S0431
⑧	Tarjeta de control SMC	SMC Control PCB	D0404
⑨	Pantalla LCD SMC	LCD display	D0406
⑩	Bornes conexión célula	Cell pin connector	D1107
⑪	Soporte de pared	Wall bracket	D0410

\* Ver diagrama página 17.



Innowater fabrica sus propios cloradores, por lo tanto asegura los recambios originales que los clientes puedan necesitar en cualquier momento de forma genuina y segura.

Innowater manufactures its own chlorinators in order to assure original and safe spare parts which the clients may need at any moment.

innowater 

C/ Herreros 5, Parque Empresarial Prado del Espino  
28660 Boadilla del Monte, Madrid - España / Spain  
info@innowater.es | T. +34 910 228 544

[www.innowater.es](http://www.innowater.es) |    

MIEMBRO DE:

**asofap**  
ASOCIACIÓN ESPAÑOLA  
DE PADRES ORILLAS  
DE SECTORES PISCINAS



**asepoi**  
ASOCIACIÓN ESPAÑOLA  
DE SECTORES PISCINAS